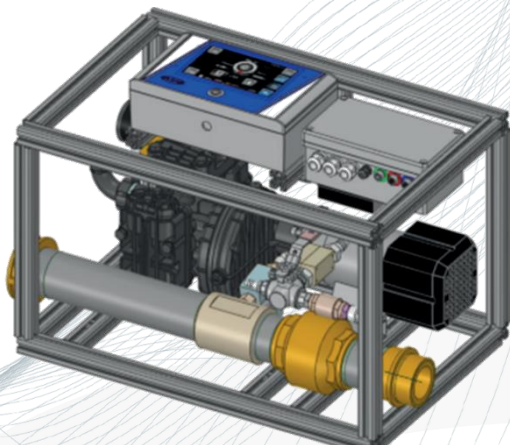


PROPORCIONADOR ELECTRÓNICO DE ESPUMÓGENO DOSIFOR™-20NP/P



Presión: 10 bar
 Bomba: 0.7-24 l/min
 Dosificación: 0.1 - 6%
 Caudal de agua: 100 - 2000 l/min
 Consumo de corriente: 24 V - 40 A
 Dimensiones: 700 x 450 x 350 mm
 Peso: 45 Kg
 Equipo Portátil: Bastidor de aluminio

El **DOSIFOR™ - 20NP/P** es un sistema electrónico de dosificación, controlado por un microprocesador, especialmente diseñado para la inyección precisa de concentrados de espuma u otros aditivos en la línea de agua con un caudal nominal de 24 lpm a una presión de hasta 10 bar. Su aplicación es la dosificación de todo tipo de concentrados de espuma, incluyendo espumógenos Newtonianos de baja viscosidad o espumógenos anti-alcohol de comportamiento pseudoplástico.

Ventajas del Sistema

Sistema Automático:

- Lavado
- Cebado

Sistema Funcional:

- No supone pérdida de carga.
- Compatible con cualquier tipo de espumógeno.
- Facilidad de instalación.
- Facilidad de implementación.
- Mantenimiento sencillo.
- Dimensiones reducidas.

Sistema Eficiente:

- Medición del caudal de agua y espumógeno real.
- Inyección precisa de concentrados de espuma.
- Inyección en sistema de baja presión.
- Eficacia de la extinción.
- Menor tiempo de intervención.
- Mayor autonomía.

Sensor de caudal de agua:

- EMD-65
- Electromagnético
- Instalación en línea
- G 2-1/2"
- 100 - 2000 lpm
- 15 bar

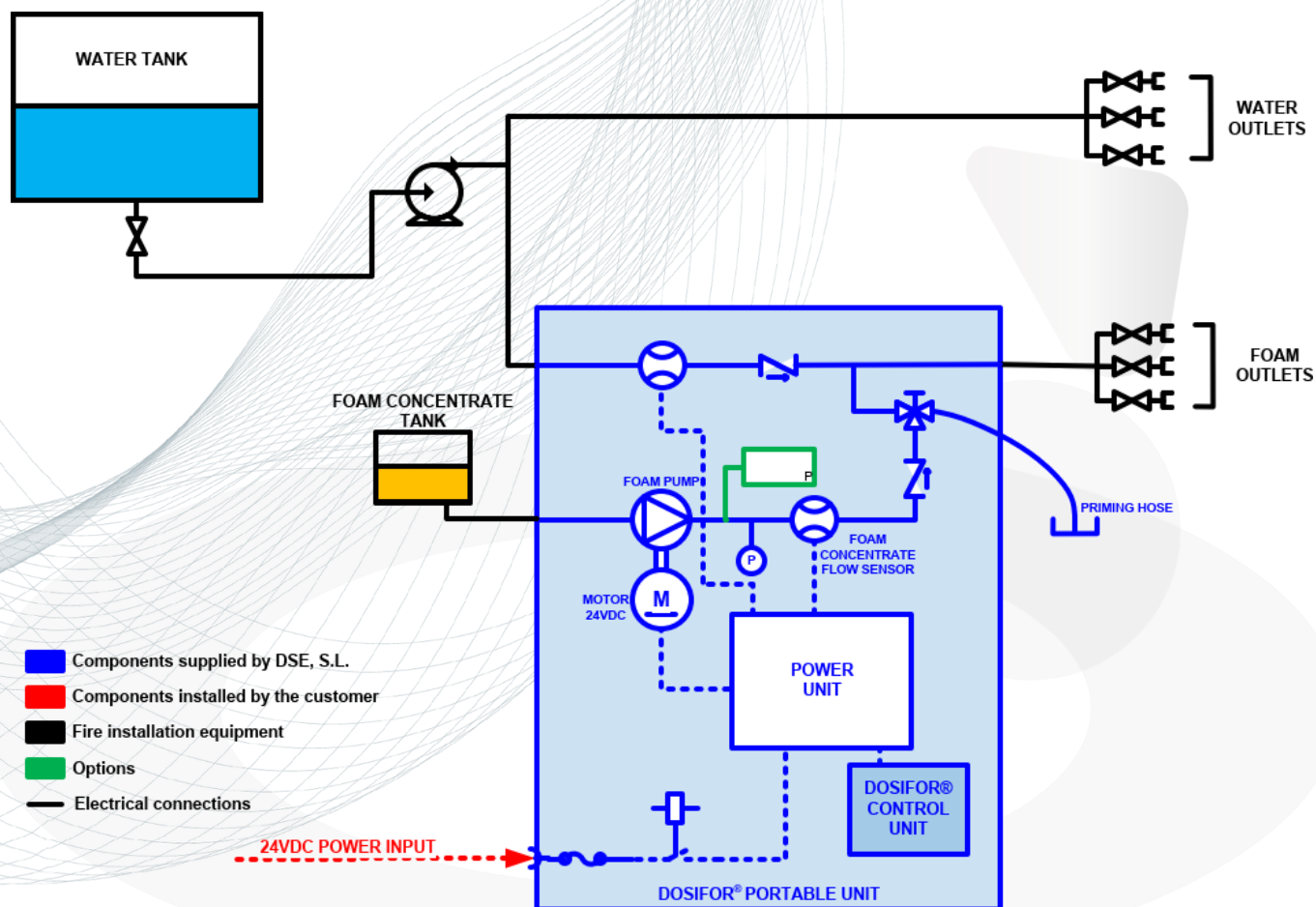


*Posibilidad de otras opciones

VENTAJAS DE LA PANTALLA

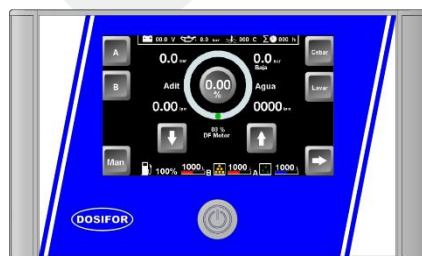
Caja de control	Visualización	Funciones	Características
Se puede usar con guantes	Caudal real de agua y espumógeno	Modo automático o manual	Conexión Bus CAN
Protección IP65	Presión real de agua y espumógeno (opcional)	Ajuste de relación de Dosificación	Pantalla táctil a color 7"
Facilidad de uso	Nivel y capacidad de los tanques (opcional)	Elección del depósito de espuma	Conexión con el vehículo (opcional)
Legible a la luz del sol	Velocidad de trabajo de la bomba	Lavado y Cebado de la bomba	Totalizadores

Esquema de funcionamiento



El **DOSIFOR™ - 20NP/P** mide los caudales de agua y de espumógeno modificando la velocidad de la bomba de espumógeno para mantener la proporción especificada, independientemente de las fluctuaciones del caudal de agua y de la presión. Además del modo de control automático, el sistema dispone de un modo manual que permite el ajuste manual de la velocidad de la bomba (para el cebado, la limpieza, la calibración...).

Unidad de control



La unidad de control del **DOSIFOR™ - 20NP/P** está formada por una pantalla táctil de 7" en color de alta luminosidad y legible a la luz del sol, fácil de usar y llena de información útil para el usuario. Esta unidad muestra el caudal real de agua y de espumógeno, así como los totalizadores e información de funcionamiento de la bomba de espumógeno.

Gracias al panel táctil y a su facilidad de uso, es muy fácil ajustar la relación de dosificación, seleccionar el modo de funcionamiento (automático o manual) y el depósito de espumógeno, y realizar operaciones básicas como el cebado o el lavado de la bomba de espumógeno.