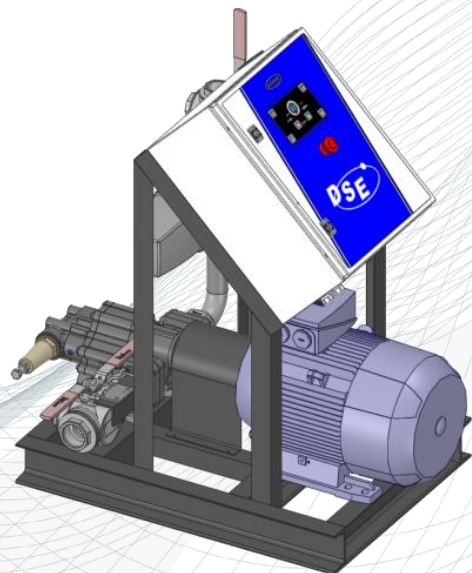


PROPORCIONADOR ELECTRÓNICO DE ESPUMÓGENO DOSIFOR™-300E



Presión: 10 bar
Bomba: 15 - 300 l/min
Dosificación: 0.1 - 6%
Caudal de agua: 250 - 10000 l/min
Consumo de corriente: 400 V - 20.5 A
Dimensiones: 1025 x 770 x 1075 mm
Peso: 230 Kg

El **DOSIFOR™ - 300E** es un sistema electrónico de dosificación, controlado por un microprocesador, especialmente diseñado para la inyección precisa de concentrados de espuma u otros aditivos en la línea de agua en instalaciones fijas con alimentación en corriente alterna. Gracias a su gran flexibilidad, su aplicación es la dosificación de todo tipo de concentrados de espuma, incluyendo espumas Newtonianas con baja viscosidad o espumas antialcohólicas con comportamiento pseudoplástico.

Ventajas del Sistema

El **DOSIFOR™ - 300E** mide los caudales de agua y espumógeno y ajusta la velocidad de rotación del motor que mueve la bomba de espumógeno (de engranajes en bronce) mediante un variador de frecuencia, para mantener en todo momento la dosificación requerida, independientemente de las variaciones de caudal y presión. Además del modo automático, el sistema dispone de un modo manual que permite el ajuste manual de la velocidad de la bomba (para cebado, lavado, calibración, llenado del depósito, etc...).

Sistema Funcional:

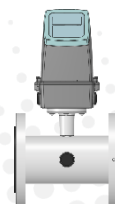
- No supone pérdida de carga en la línea del agua.
- Compatible con cualquier tipo de espumógeno.
- Facilidad de instalación.
- Facilidad de implementación.
- Mantenimiento sencillo.
- Dimensiones reducidas.
- Ninguno de los dos caudalímetros contiene partes móviles.

Sistema Eficiente:

- Medición del caudal real de agua y espumógeno con caudalímetros electromagnéticos.
- Inyección precisa de concentrados de espuma.
- Eficacia de la extinción.
- Menor tiempo de intervención.
- Mayor autonomía.

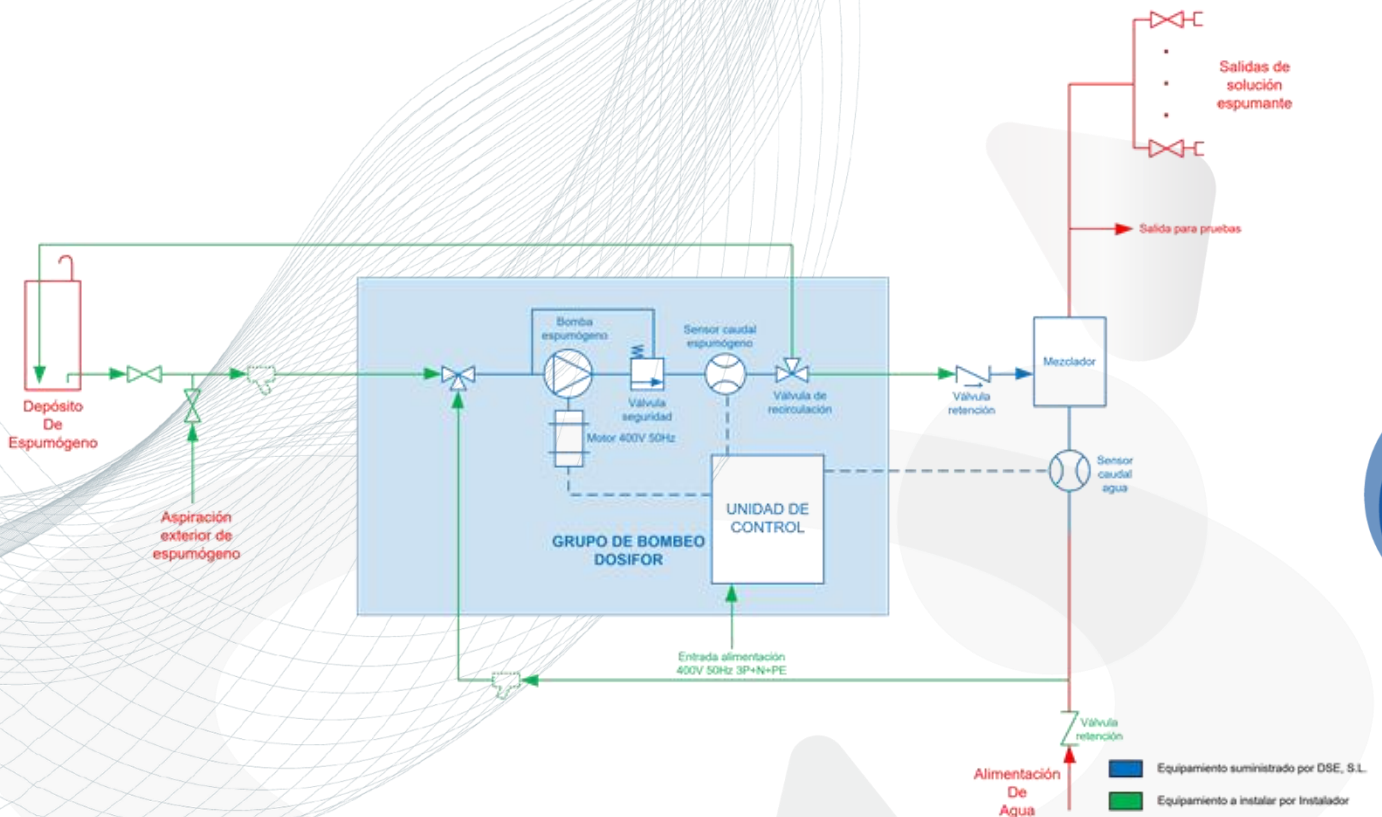
Sensor de caudal de agua:

- EM - 150
- Electromagnético
- Instalación entre bridas
- DN - 150
- 250 - 10000 lpm
- 16 bar



*Posibilidad de otras opciones

Esquema de funcionamiento



Cuadro de control



La unidad de control del **DOSIFOR™ - 300E** está formada por un cuadro de control, el cual a su vez se compone de una pantalla táctil de 7" en color de alta luminosidad y legible a la luz del sol, fácil de usar y llena de información útil para el usuario. Esta unidad muestra el caudal real de agua y espumógeno, así como los totalizadores e información de funcionamiento de la bomba de espumógeno.

Gracias al panel táctil y a su facilidad de uso, resulta muy sencillo ajustar la relación de dosificación y seleccionar el modo de funcionamiento (automático o manual).

VENTAJAS DE LA PANTALLA

Caja de control	Visualización	Funciones	Características
Se puede usar con guantes	Caudal real de agua y espumógeno	Modo automático o manual	Conexión Bus CAN (opcional)
Protección IP65	Velocidad de trabajo de la bomba de espuma	Ajuste de relación de dosificación	Pantalla táctil a color 7"
Facilidad de uso	Legible a la luz del sol	Totalizadores	Seta de emergencia