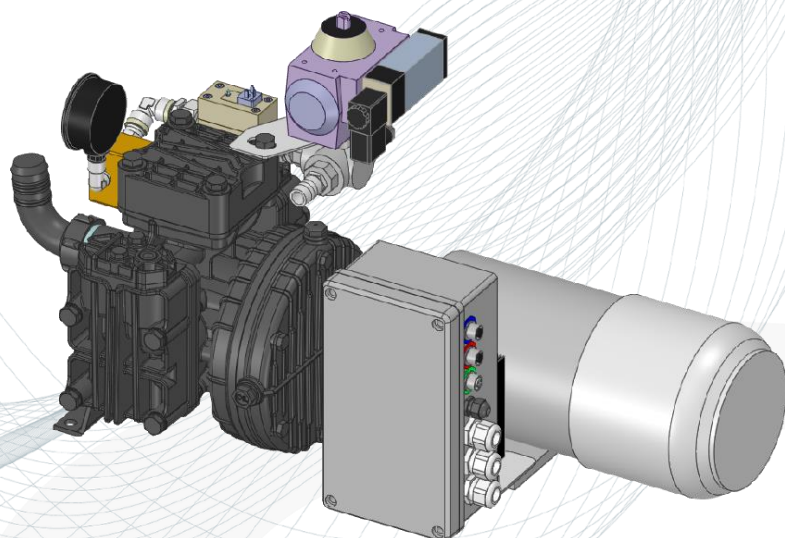


# PROPORCIONADOR ELECTRÓNICO DE ESPUMÓGENO DOSIFOR™-30NP PWI-80



Presión: 15 bar  
Bomba: 0.8 - 30 l/min  
Dosificación: 0.1 - 6%  
Caudal de agua: 200 - 3000 l/min  
Consumo de corriente: 24 V - 40 A  
Dimensiones: 650 x 350 x 400 mm  
Peso: 35 Kg

El **DOSIFOR™ - 30NP PWI-80** es un sistema electrónico de dosificación, controlado por un microprocesador, especialmente diseñado para la inyección precisa de concentrados de espuma u otros aditivos en la línea de agua con un caudal nominal de 30 lpm a una presión de hasta 15 bar. Su aplicación es la dosificación de todo tipo de concentrados de espuma.

## Ventajas del Sistema

### Sistema Automático:

- Lavado
- Cebado

### Sistema Funcional:

- No supone pérdida de carga.
- Compatible con cualquier tipo de espumógeno.
- Facilidad de instalación.
- Facilidad de implementación.
- Mantenimiento sencillo.
- Dimensiones reducidas.

### Sistema Eficiente:

- Medición del caudal real de agua y espumógeno.
- Inyección precisa de concentrados de espuma.
- Inyección en sistema de baja presión.
- Eficacia de la extinción.
- Menor tiempo de intervención.
- Mayor autonomía.

### Sensor de caudal de agua:

- PWI-80
- Paletas
- Instalación en línea
- DN-80
- 200 - 3000 lpm
- 16 bar

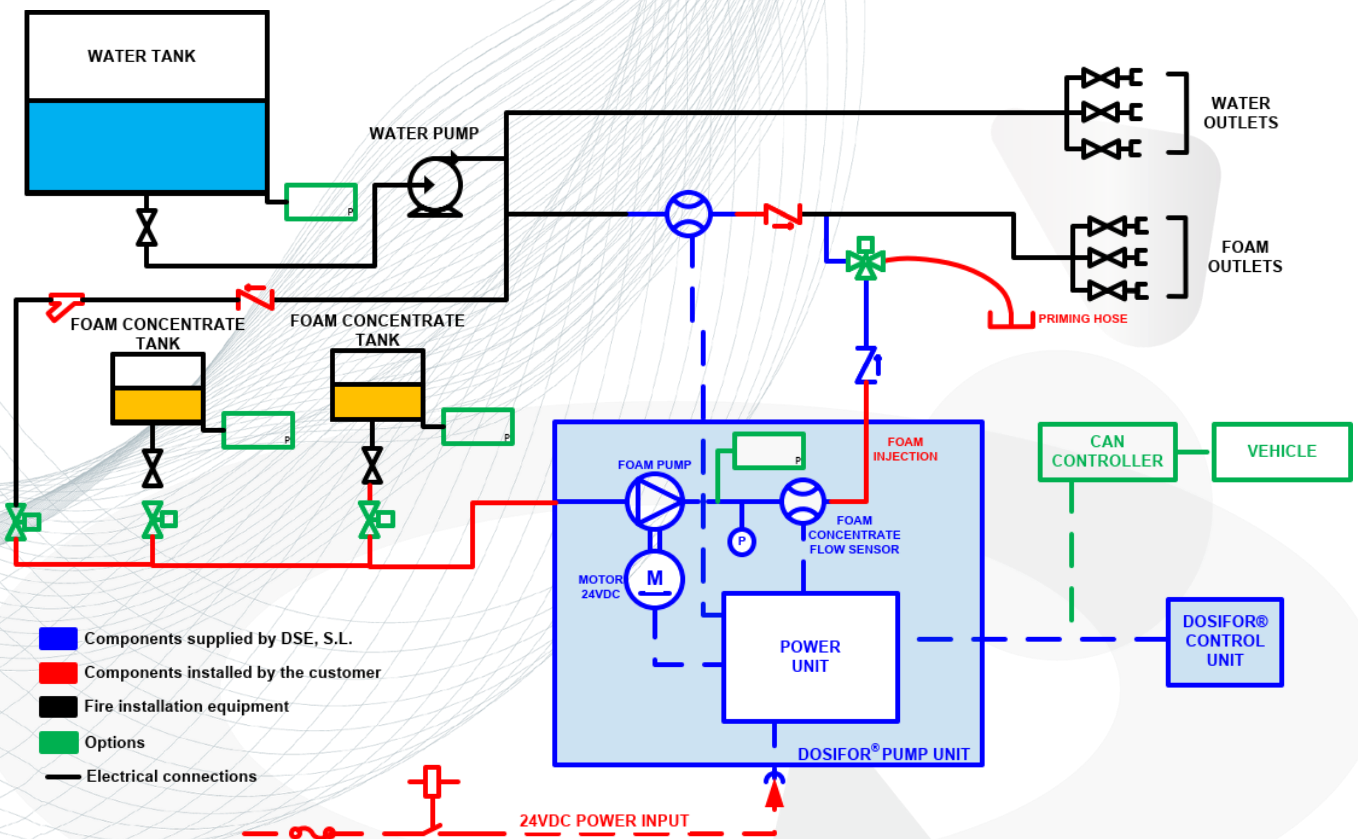


\*Posibilidad de otras opciones

## VENTAJAS DE LA PANTALLA

Caja de control	Visualización	Funciones	Características
Se puede usar con guantes	Caudal real de agua y espumógeno	Modo automático o manual	Conexión Bus CAN
Protección IP65	Presión real de agua y espumógeno (opcional)	Ajuste de relación de Dosificación	Pantalla táctil a color 7"
Facilidad de uso	Nivel y capacidad de los tanques (opcional)	Elección del depósito de espuma	Conexión con el vehículo (opcional)
Legible a la luz del sol	Velocidad de trabajo de la bomba	Lavado y Cebado de la bomba	Totalizadores

## Esquema de funcionamiento



## Unidad de control



La unidad de control del **DOSIFOR™ - 30NP PWI-80** está formada por una pantalla táctil de 7" en color de alta luminosidad y legible a la luz del sol, fácil de usar y llena de información útil para el usuario. Esta unidad muestra el caudal real de agua y de espumógeno, así como los totalizadores e información de funcionamiento de la bomba de espumógeno.

Gracias al panel táctil y a su facilidad de uso, es muy fácil ajustar la relación de dosificación, seleccionar el modo de funcionamiento (automático o manual) y el depósito de espumógeno, y realizar operaciones básicas como el cebado o el lavado de la bomba de espumógeno.

Una ventaja muy importante de esta unidad de control es su gran flexibilidad, ya que, opcionalmente, puede mostrar la presión de agua y de espumógeno, así como los niveles de los depósitos tanto de agua como de espumógeno. Además, si está conectada con el bus CAN J1939 del vehículo, también puede mostrar información útil sobre el rendimiento del motor, como la presión del aceite, la temperatura del refrigerante, la tensión de la batería y el nivel del depósito de combustible, así como el tiempo de funcionamiento de la PTO, esta función es opcional y deberá ser requerida por el cliente.